



PCT

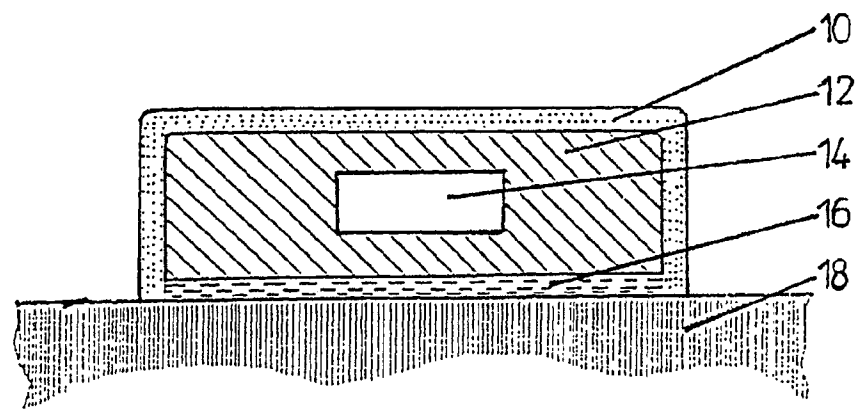
WELTORGANISATION FÜR GEISTIGES EIGENTUM
Internationales Büro

INTERNATIONALE ANMELDUNG VERÖFFENTLICHT NACH DEM VERTRAG ÜBER DIE
INTERNATIONALE ZUSAMMENARBEIT AUF DEM GEBIET DES PATENTWESENS (PCT)

(51) Internationale Patentklassifikation ⁷ : A61K 9/70	A1	(11) Internationale Veröffentlichungsnummer: WO 00/56290 (43) Internationales Veröffentlichungsdatum: 28. September 2000 (28.09.00)
<p>(21) Internationales Aktenzeichen: PCT/EP00/02042</p> <p>(22) Internationales Anmeldedatum: 9. März 2000 (09.03.00)</p> <p>(30) Prioritätsdaten: 60/124,957 18. März 1999 (18.03.99) US 199 12 477.9 19. März 1999 (19.03.99) DE</p> <p>(71) Anmelder (für alle Bestimmungsstaaten ausser US): LTS LOHMANN THERAPIE-SYSTEME AG [DE/DE]; Lohmannstrasse 2, D-56626 Andernach (DE).</p> <p>(72) Erfinder; und (75) Erfinder/Anmelder (nur für US): KLEIN, Robert-Peter [DE/DE]; Wikingerstrasse 3, D-56567 Neuwied (DE). MECONI, Reinhold [DE/DE]; Alemannenstrasse 42, D-56567 Neuwied (DE).</p> <p>(74) Anwalt: SCHMIDT, Werner; LTS Lohmann Therapie-Systeme AG, Postfach 1525, D-56605 Andernach (DE).</p>	<p>(81) Bestimmungsstaaten: AU, BR, CA, CN, CZ, HU, IL, IN, JP, KR, MX, NZ, PL, RU, TR, US, ZA, europäisches Patent (AT, BE, CH, CY, DE, DK, ES, FI, FR, GB, GR, IE, IT, LU, MC, NL, PT, SE).</p> <p>Veröffentlicht <i>Mit internationalem Recherchenbericht. Vor Ablauf der für Änderungen der Ansprüche zugelassenen Frist; Veröffentlichung wird wiederholt falls Änderungen eintreffen.</i></p>	

(54) Title: TRANSDERMAL THERAPY SYSTEM AND METHOD FOR PRODUCING THE SAME

(54) Bezeichnung: TRANSDERMALES THERAPEUTISCHES SYSTEM UND VERFAHREN ZU SEINER HERSTELLUNG



(57) Abstract

The invention relates to a transdermal therapy system (TTS) which comprises the following essential characteristics: a back layer which faces away from the skin and is impermeable to the active agent, at least one active agent deposit, a matrix which is connected to said active agent deposit and which controls the release of the active agent; and an adhesive fixing device for fixing the therapy system on the skin. The deposit and/or the matrix also contain support materials consisting of paper. The invention also relates to a method for producing the inventive transdermal therapy system and to the use of the same.

(57) Zusammenfassung

Die Erfindung betrifft ein transdermales therapeutisches System (TTS), das als wesentliche Merkmale eine der Haut abgewandte, für den Wirkstoff undurchlässige Rückschicht, mindestens ein Wirkstoffdepot, eine Matrix, die mit dem Wirkstoffdepot in Verbindung steht und die Abgabe des Wirkstoffs steuert, und eine haftklebende Fixierungseinrichtung für das therapeutische System auf der Haut enthält, wobei das Depot und/oder die Matrix noch Stützmaterialien aus Papier enthalten. Die Erfindung betrifft weiterhin ein Verfahren zu dessen Herstellung und dessen Verwendung.

LEDIGLICH ZUR INFORMATION

Codes zur Identifizierung von PCT-Vertragsstaaten auf den Kopfbögen der Schriften, die internationale Anmeldungen gemäss dem PCT veröffentlichen.

AL	Albanien	ES	Spanien	LS	Lesotho	SI	Slowenien
AM	Armenien	FI	Finnland	LT	Litauen	SK	Slowakei
AT	Österreich	FR	Frankreich	LU	Luxemburg	SN	Senegal
AU	Australien	GA	Gabun	LV	Lettland	SZ	Swasiland
AZ	Aserbaidzhan	GB	Vereinigtes Königreich	MC	Monaco	TD	Tschad
BA	Bosnien-Herzegowina	GE	Georgien	MD	Republik Moldau	TG	Togo
BB	Barbados	GH	Ghana	MG	Madagaskar	TJ	Tadschikistan
BE	Belgien	GN	Guinea	MK	Die ehemalige jugoslawische Republik Mazedonien	TM	Turkmenistan
BF	Burkina Faso	GR	Griechenland	ML	Mali	TR	Türkei
BG	Bulgarien	HU	Ungarn	MN	Mongolei	TT	Trinidad und Tobago
BJ	Benin	IE	Irland	MIR	Mauretanien	UA	Ukraine
BR	Brasilien	IL	Israel	MW	Malawi	UG	Uganda
BY	Belarus	IS	Island	MX	Mexiko	US	Vereinigte Staaten von Amerika
CA	Kanada	IT	Italien	NE	Niger	UZ	Usbekistan
CF	Zentralafrikanische Republik	JP	Japan	NL	Niederlande	VN	Vietnam
CG	Kongo	KE	Kenia	NO	Norwegen	YU	Jugoslawien
CH	Schweiz	KG	Kirgisistan	NZ	Neuseeland	ZW	Zimbabwe
CI	Côte d'Ivoire	KP	Demokratische Volksrepublik Korea	PL	Polen		
CM	Kamerun	KR	Republik Korea	PT	Portugal		
CN	China	KZ	Kasachstan	RO	Rumänien		
CU	Kuba	LC	St. Lucia	RU	Russische Föderation		
CZ	Tschechische Republik	LI	Liechtenstein	SD	Sudan		
DE	Deutschland	LK	Sri Lanka	SE	Schweden		
DK	Dänemark	LR	Liberia	SG	Singapur		
EE	Estland						

Transdermales therapeutisches System und Verfahren zu seiner Herstellung

5 Beschreibung

Die Erfindung betrifft ein transdermales therapeutisches System (TTS) und Verfahren zu seiner Herstellung

- 10 Therapeutische Systeme zur transdermalen Verabreichung von Arzneimitteln, wie Nikotin, Nitroglycerin, Sexualhormonen, Scopolamin, Fentanyl sind bekannt. Geeignete Systeme sind z.B. in der Internationalen Anmeldung WO 88/01516 beschrieben. Derartige Systeme enthalten als wesentliche Merkmale eine
- 15 der Haut abgewandte und für den Wirkstoff undurchlässige Rückschicht, mindestens ein Wirkstoffdepot, eine Wirkstoffverteilungseinrichtung, die mit dem Wirkstoffdepot in Verbindung steht, eine Steuereinrichtung, die die Abgabe des Wirkstoffs durch das System steuert, und eine haftklebende Fixierungseinrichtung für das therapeutische System auf der Haut. Dabei kann die Wirkstoffverteilungseinrichtung mit der
- 20 räumlich definiert zueinander angeordnete, diskrete Wirkstoffdepots mit einer höheren Wirkstoffkonzentration als in der Reservoirmatrix aufweist.

- In der WO 88/01516 ist angegeben, daß das Depot auch inerte Hilfsstoffe aufweisen kann wie Stützmaterialien, welche das Wirkstoffdepot gegenüber Druck- und Zug-
- 25 Anwendung unempfindlich machen, sowie Trägerstoffe. Das Stützmaterial kann nach der US-PS 5,820,876 als inerte Hilfsstoff ein planares Gewebe (Stützgewebe) sein, durch das die Verteilung des Wirkstoffs innerhalb des Depots bewirkt und gefördert wird. Eine spezielle Ausführungsform ist auch in der Figur 5 beider Druckschriften
- 30 offenbart, wonach sich auf einer Rückschicht eine Klebstoffschicht befindet, auf der der Wirkstoff, ggf. mit Hilfsstoffen, wie Material zum Erleichtern der Verarbeitbarkeit des Wirkstoffs, oder Trägermaterialien, wie Geweben versehen ist. Das Stützgewebe kann auch als Vlies vorliegen. Als geeignet sind in den Beispielen Vliesstoffe (Fasergemisch Zellwolle/Baumwolle 50:50 mit einem Flächengewicht von 80 g/m², Paratex II/80 der

Firma Lohmann GmbH & Co. KG bzw. Fasergemisch Zellwolle/Baumwolle 70:30 mit einem Flächengewicht von 40 g/m², Paratex III/40 der Firma Lohmann GmbH & Co. KG) offenbart. In beiden Beispielen heißt es erläuternd, daß der Vliesstoff als Stützgewebe bzw. zur Unterstützung der gleichmäßigen Verteilung des Nikotins als inerter Hilfsstoff im Sinne der Beschreibungseinleitung wirkt.

Eine andere Form eines transdermalen therapeutischen Systems wird in der US-PS 4,597,961 beschrieben. Danach wird die Abgabe des Wirkstoffs in der Regel durch eine mikroporöse Membran gesteuert. Bei der Beschreibung der Figur 2 wird erwähnt, daß das Reservoir 114 ein geeignetes absorbierendes Material 122 enthalte, wie einen Schwamm oder Baumwolle, auf dem die gewünschte Menge an flüssigem Nikotin absorbiert sei. Ergänzend wird im Beispiel 4 ausgeführt, das Reservoir 114 enthalte eine dichte Matrix eines inerten faserigen oder porösen Materials, wie Baumwolle, um einen Verlust von Nikotin zu vermeiden. Der Begriff „Matrix“ wird hier jedoch für einen gänzlich anderen technischen Gegenstand gebraucht als in der WO 88/01516 und der US-PS 5,820,876.

Bekannt ist ferner aus der US-PS 4,915,950 ein TTS für Nikotin, bei dem sich eine Depotschicht (13) zwischen einer als Steuereinrichtung wirkenden Klebstoffschicht (14) und einem Verankerungskleber (12) befindet. Die Wirkstoffdepotschicht kann aus Vlies, z. B. Polyester, Polyethylen, Polypropylen, Polyamiden, Viskose (Rayon) oder Baumwolle und insbesondere aus 100%-igem Polyestervlies bestehen. Die Verwendung von Papier wird hierin weder beschrieben noch dadurch nahegelegt.

Es wurde nun gefunden, daß man TTS mit gegenüber dem bekannten Stand der Technik erheblich verbesserter Qualität erhält, wenn man an Stelle der bekannten Stützmaterialien, insbesondere auch Geweben wie Vlies, als Trägerstoff Papier verwendet. Papier unterscheidet sich grundsätzlich von Geweben einschließlich Vliesstoffen dadurch, daß in ihm die Cellulosefasern zu einer dünnen Schicht durch Verfestigung verbunden sind. Im Papier beruht der Zusammenhalt der Fasern, abgesehen von der mechanischen Haftung und dem Verhaken der Fasern, auf chemischen Bindungen (Wasserstoffbrücken), die sich bei der Papierherstellung zwischen den Hydroxylgruppen der Cellulosemoleküle ausbilden. Diese chemische

Bindung ist so stark, daß Papier in der Zugfestigkeit sogar gewöhnlichen Baustahl übertreffen kann (RM Consult Papiermaschinen Info – <http://home.t-online.de/home/rm.consult/rm-info.htm> vom 17.11.1998). Papier hat darüber hinaus den Vorteil, daß es ein hohes Flüssigphasenaufnahmevermögen besitzt, das sich nach DIN ISO 8787 durch die Saughöhe kennzeichnen läßt. So wurde für Papier mit
5 einem Flächengewicht von 26 g/m² eine Saughöhe in Längsrichtung von 146 mm/10min und in Querrichtung von 143 mm/10min gemessen gegenüber Werten von ca. 110 und 80 mm/10min bei dem obengenannten Vliesstoff Paratex III/40, wobei im Reihenversuch die Werte für den Vliesstoff sehr stark streuten. Papier
10 enthält in der Regel kein Bindemittel, so daß Unverträglichkeiten zwischen Wirkstoff und Bindemittel nicht auftreten können.

Gegenstand der Erfindung ist also ein transdermales therapeutisches System, enthaltend als wesentliche Merkmale

- 15 a) eine der Haut abgewandte, für den Wirkstoff undurchlässige Rückschicht,
b) mindestens ein Wirkstoffdepot,
c) eine Matrix, die mit dem Wirkstoffdepot in Verbindung steht und die Abgabe des Wirkstoffs steuert, und
d) eine haftklebende Fixierungseinrichtung für das therapeutische System auf der
20 Haut,
wobei das Depot und/oder die Matrix noch Stützmaterialien enthalten,
das dadurch gekennzeichnet ist, daß das Stützmaterial aus Papier besteht.

Die erfindungsgemäße Verwendung von Papier als Stützmaterial und inerten
25 Hilfsstoff hat mehrere Vorteile. Bei der Verwendung von Geweben, wie Vliesen, tritt trotz guter Dosiertechnik immer noch eine gewisse Streuung der auf das einzelne TTS übertragenen Wirkstoffmenge auf. Beispielsweise wurde festgestellt, daß die auf die einzelnen TTS verbrachten Nikotinmengen bei Verwendung eines Vlieses (Fasergemisch Zellwolle/Baumwolle 70:30, Flächengewicht 40 g/m²) eine Streuung
30 von etwa 4 % aufweisen. Verwendet man stattdessen erfindungsgemäß Papier, ist die Streuung erheblich geringer; sie liegt dann je nach Flächengewicht des Papiers deutlich unter 2 %, z. B. bei einem Papier mit einem Flächengewicht von 23 g/m² unter 1,9 % und bei einem Papier mit einem Flächengewicht von 26 g/m² sogar unter

1,2 %. Bevorzugt sind Papiere mit einem Flächengewicht von 9 bis 60, vorzugsweise 15 bis 40 und insbesondere 20 bis 35 g/m².

Die erfindungsgemäße Verwendung von Papier als Stützmaterial in TTS hat jedoch
5 nicht nur für die Gleichförmigkeit der hergestellten TTS Bedeutung, sondern auch für
die verfahrenstechnische Herstellung. Nach einem bekannten Verfahren wird eine
definierte Menge des Wirkstoffs mit einem Tampon auf das Stützmaterial übertragen.
Es liegt in der Natur der Sache, daß dabei eine gewisse Menge des Stützmaterials
10 vom Tampon abgerieben und bei dem Ablösen des Tampons vom Stützmaterial
mitgerissen wird. Dies macht es erforderlich, daß der Tampon in gewissen
Abständen gereinigt und damit das Herstellungsverfahren unterbrochen werden
muß. Bei der erfindungsgemäßen Verwendung von Papier ist der Abrieb deutlich
geringer, was dadurch erklärt werden kann, daß die Papierfasern miteinander fester
15 verbunden sind als beispielsweise die Fasern in einem Vlies oder anderem Gewebe.
Bekanntlich gibt jedes Gewebe faserige Anteile ab. Durch die erfindungsgemäße
Verwendung von Papier wird es nun ermöglicht, daß die Funktionsfähigkeit des
Tampons mindestens um das 10-fache, in der Regel sogar um das 50-100-fache
verlängert wird, so daß dessen Reinigung und damit eine Unterbrechung des
Herstellungsprozesses weit seltener notwendig werden.

20 Erfindungsgemäße TTS können in verschiedener Weise ausgebildet sein. Geeignete
Ausgestaltungen sind in den anliegenden Figuren 1 und 2 wiedergegeben, wobei
auch weitere Ausführungsformen möglich sind, z. B. wie sie in der Internationalen
Anmeldung WO 88/01516 wiedergegeben sind. Nach den Figuren 1 und 2 bestehen
25 die TTS aus einer Rückschicht (10), einer Reservoirmatrix (12), einem oder
mehreren Depots (14) und einer Fixierungseinrichtung (16), die noch mit einer
Schutzfolie versehen ist, die vor der Verabreichung abgezogen wird, so daß das
System dann auf die Haut (18) angebracht wird. Die Schutzfolie soll naturgemäß
ebenfalls für den Wirkstoff undurchlässig sein.

30 Für die Rückschicht, die Reservoirmatrix, die Fixierungseinrichtung und die
Schutzfolien werden dem Fachmann bekannte Materialien verwendet.

Gegenstand der Erfindung ist ferner ein Verfahren zur verbesserten Herstellung von transdermalen therapeutischen Systemen mit verminderter Streuung der aufgetragenen Wirkstoffmengen, das dadurch gekennzeichnet ist, daß der Wirkstoff in üblicher Weise mittels eines Tampons auf ein Stützmaterial aufgetragen wird, das aus Papier besteht. Nach einer bevorzugten Ausführungsform wird durch die erfindungsgemäße Arbeitsweise eine Streuung (relative Standardabweichung) der aufgetragenen Wirkstoffmenge von weniger als 2 %, insbesondere unter 1,2 % erreicht.

10 Gegenstand der Erfindung ist schließlich auch die Verwendung von Papier als Stütz- und Verteilungsmedium in transdermalen therapeutischen Systemen.

Die erfindungsgemäßen Systeme eignen sich grundsätzlich für alle der transdermalen Verabreichung zugänglichen Wirkstoffe. Insbesondere seien außer den oben erwähnten noch genannt Lidocain, Diphenylhydraminhydrochlorid, Salbutamol, 5-Fluoruracil und als Sexualhormon das Oestradiol sowie Gestagene wie Norethindronacetat, Levonorgestrel.

Beispiel 1

20

Es wird zunächst eine Haftklebermasse HS hergestellt durch Homogenisieren von a) 933 g eines Handelsproduktes (®Durotak 387-2516 der Fa. National Starch and Chemical, Zutphen, Niederlande – das ist eine 40 %ige Lösung eines selbstvernetzenden Acrylatpolymeren auf Basis von 2-Ethylhexylacrylat, Vinylacetat,

25

Acrylsäure und Titanchelatester in einem Lösungsmittelgemisch aus Essigsäureethylester, Ethanol, Heptan und Methanol) mit

b) 8 g eines Triglycerids fraktionierter Kokosfettsäuren (C₈-C₁₀; ®Miglyol 812 der Fa. Hüls AG, Witten, Deutschland).

30

Daneben werden 6210 g ®Durotak 387-2516, 553 g Essigsäureethylester und 311 g Ethanol mit 66 g des zuvor genannten Triglycerids sowie 626 g eines Acrylharzes aus Dimethylaminoethylmethacrylat und neutralen Methacrylsäureestern (®Eudragit E 100

der Fa. Röhm-Pharma, Darmstadt, Deutschland) versetzt und homogenisiert (Klebermasse MS).

5 Daneben werden 72 g ®Eudragit E 100 in 101 g Nikotin eingetragen und darin gelöst. Es resultiert die Wirkstoffzubereitung.

10 Die Haftklebermasse HS wird so auf eine abhäsiv ausgerüstete Schutzschicht (A) aufgetragen, daß nach Abdampfen der Lösemittel eine Haftkleberschicht mit einem Flächengewicht von 40 g/m² gebildet wird.

15 Die Klebermasse MS wird so auf eine andere abhäsiv ausgerüstete Schutzschicht (B) aufgetragen, daß nach Abdampfen der Lösemittel ein Film mit einem Flächengewicht von 220 g/m² entsteht. Dieser Film wird auf die auf der Schutzschicht (A) aufgebrachte Haftkleberschicht aufkaschiert. Es resultiert die Unterbahn.

20 In einem weiteren Beschichtungsgang wird die Klebermasse MS so auf eine weitere abhäsiv ausgerüstete Schutzschicht (C) aufgetragen, daß nach Abdampfen der Lösemittel ein Film mit einem Flächengewicht von 110 g/m² entsteht, auf den die für den Wirkstoff undurchlässige Rückschicht aufkaschiert wird. Es wird dabei die Oberbahn gebildet.

25 Nach dem Abziehen der abhäsiv ausgerüsteten Schutzschicht (B) von der Unterbahn werden Ronden aus einem Vliesstoff (Fasergemisch Zellwolle/ Baumwolle 70:30 – Flächengewicht 40 g/m²) bzw. Papier (26 bzw. 23 g/m²) mittig positioniert.

30 Anschließend wird die Wirkstoffzubereitung auf die Vliesstoff- bzw. die Papierronden dosiert.

Die Oberbahn wird nach Abziehen der abhäsiv ausgerüsteten Schutzschicht (C) auf die Unterbahn (ausgerüstet mit Vliesstoff- bzw. Papierronden und dotiert mit Wirkstoffzubereitung) aufkaschiert, und es werden transdermale therapeutische Systeme ausgestanzt. Das Ergebnis ist in der Tabelle wiedergegeben.

<u>Anzahl gefertigter</u>	<u>Reinigung des Tampons</u>	
	<u>TTS</u>	<u>Vliesstoff</u>
1.200	Notwendig	nein
2.400	erneut notwendig	nein
3.600	erneut notwendig	nein
4.800	erneut notwendig	nein
über 100.000	(fortlaufend nach jeweils 1.200 TTS)	nein

Wie die Tabelle zeigt, können bei der Verwendung von Vliesstoff lediglich 1.200 transdermale therapeutische Systeme gefertigt werden. Danach ist eine Reinigung der Wirkstoffübertragungseinheit (Tampon) erforderlich. Dagegen lassen sich bei
 5 Einsatz von Papier mehr als 100.000 transdermale therapeutische Systeme fertigen, ohne daß es zu einem Maschinenstillstand aufgrund einer erforderlich werdenden Reinigung kommen muß.

Beispiel 2

10

Entsprechend Beispiel 1 wurden transdermale therapeutische Systeme hergestellt und die Dosiergenauigkeit bestimmt.

15

Es wurde bestimmt, wieviel Nikotin die einzelnen transdermalen therapeutischen Systeme enthielten und die Ergebnisse statistisch ausgewertet. Dabei zeigte sich, daß transdermale therapeutische Systeme, die unter Verwendung von Papier hergestellt wurden, eine deutlich geringere relative Standardabweichung (S-rel(%)) aufwiesen (siehe Figur 3).

20

Patentansprüche

1. Transdermales therapeutisches System, enthaltend als wesentliche Merkmale
- 5
- a) eine der Haut abgewandte, für den Wirkstoff undurchlässige Rückschicht,
 - b) mindestens ein Wirkstoffdepot,
 - c) eine Matrix, die mit dem Wirkstoffdepot in Verbindung steht und die Abgabe des Wirkstoffs steuert, und
 - 10 d) eine haftklebende Fixierungseinrichtung für das therapeutische System auf der Haut,
- wobei das Depot und/oder die Matrix noch Stützmaterialien enthalten, dadurch gekennzeichnet, daß das Stützmaterial aus Papier besteht.
- 15 2. Transdermales therapeutisches System nach Anspruch 1, dadurch gekennzeichnet, daß der Wirkstoff ein oder mehrere Sexualhormone, Nitroglycerin, Scopolamin, insbesondere aber Nikotin oder eine Kombination von Sexualhormonen ist.
- 20 3. Verfahren zur verbesserten Herstellung von transdermalen therapeutischen Systemen mit verminderter Streuung der aufgetragenen Wirkstoffmengen, dadurch gekennzeichnet, daß der Wirkstoff in üblicher Weise mittels eines Tampons auf ein Stützmaterial aufgetragen wird, das aus Papier besteht.
- 25 4. Verfahren nach Anspruch 3, dadurch gekennzeichnet, daß die Streuung der aufgetragenen Wirkstoffmenge unter 2 %, insbesondere unter 1,2 % liegt.
5. Ausführungsform nach einem oder mehreren der Ansprüche 1-4, dadurch gekennzeichnet, daß das Papier ein Flächengewicht von 9-60, vorzugsweise 15-
- 30 40, insbesondere 20-35 g/m² hat.
6. Verwendung von Papier als Stütz- und Verteilungsmedium in transdermalen therapeutischen Systemen.

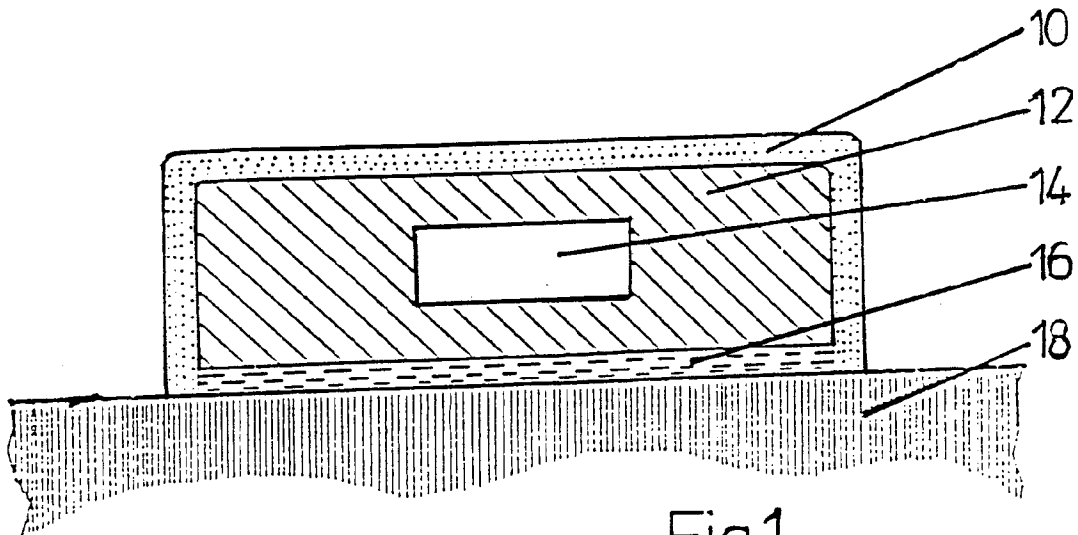


Fig.1

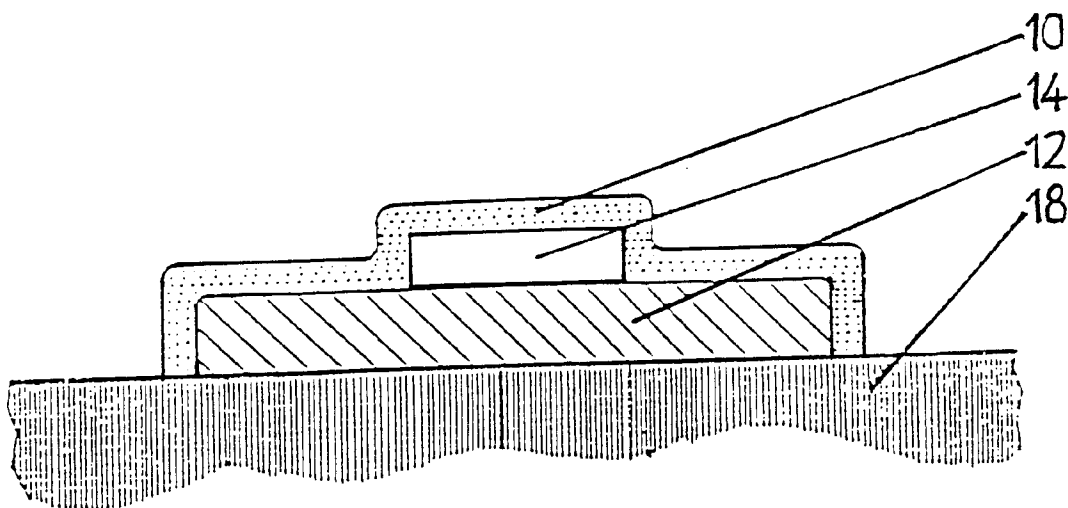
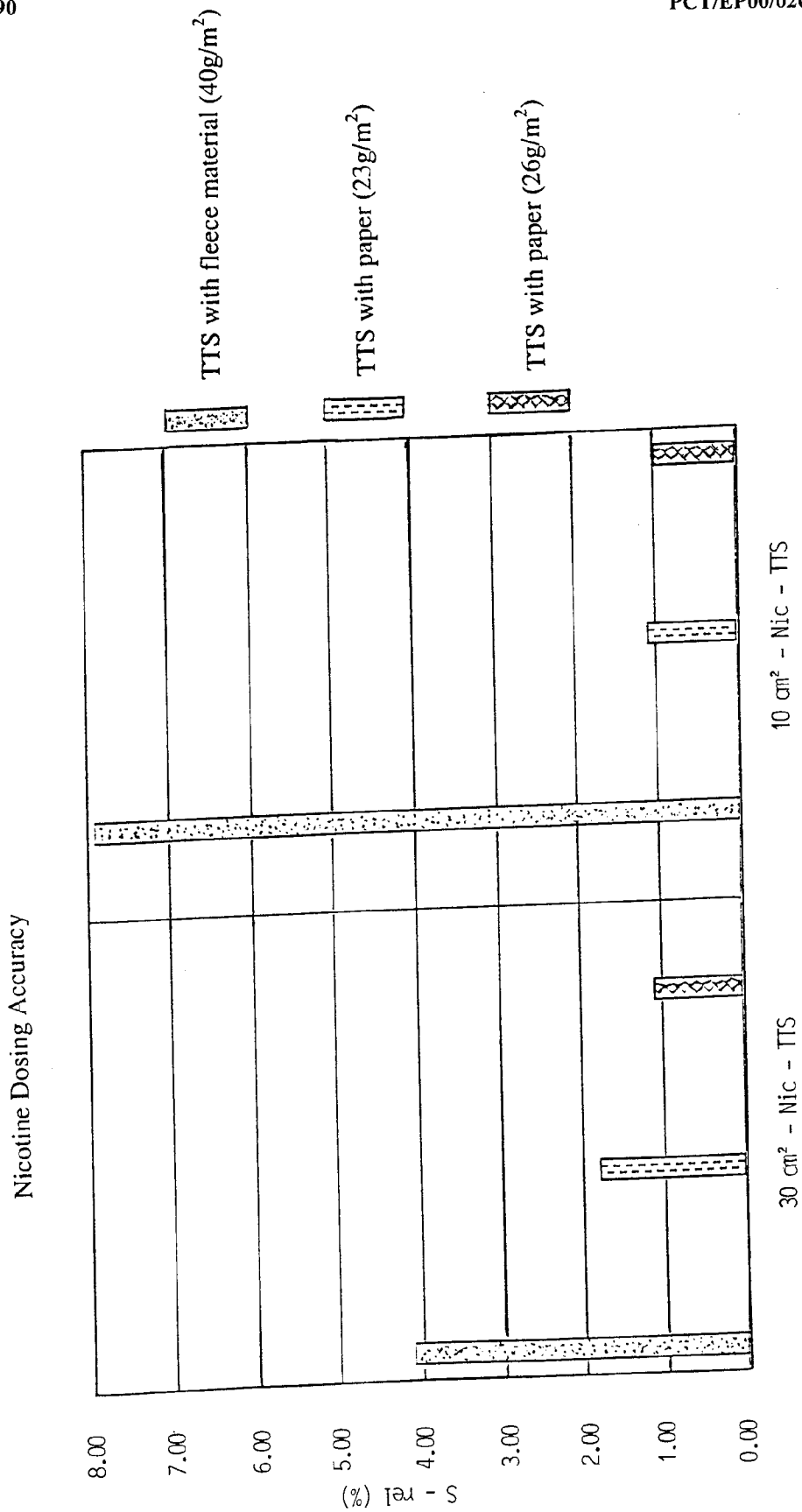


Fig.2

Figur 3



INTERNATIONAL SEARCH REPORT

International Application No

PCT/EP 00/02042

A. CLASSIFICATION OF SUBJECT MATTER

IPC 7 A61K9/70

According to International Patent Classification (IPC) or to both national classification and IPC

B. FIELDS SEARCHED

Minimum documentation searched (classification system followed by classification symbols)

IPC 7 A61K

Documentation searched other than minimum documentation to the extent that such documents are included in the fields searched

Electronic data base consulted during the international search (name of data base and, where practical, search terms used)

EPO-Internal, WPI Data, PAJ, BIOSIS, CHEM ABS Data

C. DOCUMENTS CONSIDERED TO BE RELEVANT

Category *	Citation of document, with indication, where appropriate, of the relevant passages	Relevant to claim No.
X	<p>WO 94 06419 A (LOHMANN THERAPIE SYST LTS ;MUELLER WALTER (DE); ANHAEUSER DIETER () 31 March 1994 (1994-03-31)</p> <p>page 3, paragraph 3 page 4, paragraph 1 page 5, paragraph 3 -page 6, paragraph 2 page 10, paragraph 2; claims 1-3,5,6,8; figures 3,5; example 1 page 7, paragraph 2 -page 8, paragraph 5</p> <p style="text-align: center;">--- -/--</p>	1-6



Further documents are listed in the continuation of box C.



Patent family members are listed in annex.

* Special categories of cited documents :

A document defining the general state of the art which is not considered to be of particular relevance

E earlier document but published on or after the international filing date

L document which may throw doubts on priority claim(s) or which is cited to establish the publication date of another citation or other special reason (as specified)

O document referring to an oral disclosure, use, exhibition or other means

P document published prior to the international filing date but later than the priority date claimed

T later document published after the international filing date or priority date and not in conflict with the application but cited to understand the principle or theory underlying the invention

X document of particular relevance; the claimed invention cannot be considered novel or cannot be considered to involve an inventive step when the document is taken alone

Y document of particular relevance; the claimed invention cannot be considered to involve an inventive step when the document is combined with one or more other such documents, such combination being obvious to a person skilled in the art.

Z document member of the same patent family

Date of the actual completion of the international search

10 July 2000

Date of mailing of the international search report

19/07/2000

Name and mailing address of the ISA

European Patent Office, P.B. 5818 Patentlaan 2
NL - 2280 HV Rijswijk
Tel. (+31-70) 340-2040, Tx. 31 651 epo nl,
Fax: (+31-70) 340-3016

Authorized officer

Marttin, E

INTERNATIONAL SEARCH REPORT

International Application No

PCT/EP 00/02042

C.(Continuation) DOCUMENTS CONSIDERED TO BE RELEVANT

Category	Citation of document, with indication, where appropriate, of the relevant passages	Relevant to claim No.
X A	<p>WO 97 35564 A (LOHMANN THERAPIE SYST LTS ;VON KLEINSORGEN BRITTA (DE); VON KLEINS) 2 October 1997 (1997-10-02)</p>	<p>1,2,6</p>
	<p>page 1, paragraph 1 page 5, paragraph 2 - paragraph 4 page 6, line 4 - line 23 page 11, paragraph 3 page 14, paragraph 2 -page 15, last paragraph; figures 1,2 page 19, paragraph 2 claims 1-11</p>	<p>2-5</p>
X	<p>GB 845 841 A (MEYER F) 24 August 1960 (1960-08-24) page 1, column 1, line 8 - line 11 page 2, column 2, line 76 - line 113 page 3, column 1, line 2 - line 62 page 3, column 2, line 81 - line 115; examples 2,4 page 4, column 1, line 21 - line 23; claims; examples 2,3</p>	<p>1,6</p>
A	<p>EP 0 306 636 A (LOHMANN THERAPIE SYST LTS) 15 March 1989 (1989-03-15) column 1, line 1 - line 3 column 1, line 33 - line 58 column 2, line 47 -column 3, line 1 column 3, line 7 - line 15 column 5, line 2 - line 33; claims 1-6; examples 5,6</p>	<p>3,4</p>
A	<p>US 4 879 119 A (KONNO YUTAKA ET AL) 7 November 1989 (1989-11-07) column 3, line 61 -column 4, line 30; claims 1,6; figure 2</p>	<p>1,6</p>
A	<p>DATABASE WPI Section Ch, Week 198108 Derwent Publications Ltd., London, GB; Class A96, AN 1981-12555D XP002142198 & JP 55 160717 A (TOYO INK MFG CO), 13 December 1980 (1980-12-13) abstract</p>	<p>1,6</p>

INTERNATIONAL SEARCH REPORT

Information on patent family members

International Application No

PCT/EP 00/02042

Patent document cited in search report	Publication date	Patent family member(s)	Publication date	
WO 9406419	A	31-03-1994	DE 4230589 C	03-02-1994
			AT 140152 T	15-07-1996
			DE 59303207 D	14-08-1996
			DK 659075 T	11-11-1996
			EP 0659075 A	28-06-1995
			ES 2091627 T	01-11-1996
			GR 3020996 T	31-12-1996
			JP 8501302 T	13-02-1996
			US 5569484 A	29-10-1996
			<hr/>	
WO 9735564	A	02-10-1997	DE 19708674 A	09-10-1997
			AU 2155597 A	17-10-1997
			CA 2250025 A	02-10-1997
			CN 1219126 A	09-06-1999
			CZ 9803063 A	13-01-1999
			EP 0889723 A	13-01-1999
			NO 984458 A	24-11-1998
			NZ 332033 A	29-09-1999
			PL 329196 A	15-03-1999
			SK 130298 A	10-03-1999
			<hr/>	
GB 845841	A	NONE		
<hr/>				
EP 0306636	A	15-03-1989	DE 3727214 A	23-02-1989
			AT 71023 T	15-01-1992
			AU 1935688 A	09-03-1989
			CA 1336368 A	25-07-1995
			CZ 8805591 A	16-12-1998
			DD 281987 A	29-08-1990
			DE 3867391 A	13-02-1992
			WO 8901410 A	23-02-1989
			DK 183289 A, B,	14-04-1989
			FI 891773 A, B,	13-04-1989
			GR 3003494 T	17-02-1993
			HR 920833 B	31-10-1998
			HU 53576 A, B	28-11-1990
			IE 60688 B	10-08-1994
			IL 87159 A	25-05-1992
			JP 2500183 T	25-01-1990
			JP 2919845 B	19-07-1999
			NO 890185 A, B,	23-02-1989
			NZ 225243 A	28-05-1991
			PL 165836 B	28-02-1995
PT 88137 A, B	30-06-1989			
SI 8811566 A	31-12-1995			
YU 156688 A	30-04-1990			
ZA 8804678 A	29-03-1989			
<hr/>				
US 4879119	A	07-11-1989	JP 60174716 A	09-09-1985
			EP 0153200 A	28-08-1985
			US 4685911 A	11-08-1987
<hr/>				
JP 55160717	A	13-12-1980	NONE	

INTERNATIONALER RECHERCHENBERICHT

Internationales Aktenzeichen

PCT/EP 00/02042

A. KLASSIFIZIERUNG DES ANMELDUNGSGEGENSTANDES
IPK 7 A61K9/70

Nach der internationalen Patentklassifikation (IPK) oder nach der nationalen Klassifikation und der IPK

B. RECHERCHIERTE GEBIETE

Recherchierter Mindestprüfstoff (Klassifikationssystem und Klassifikationssymbole)

IPK 7 A61K

Recherchierte aber nicht zum Mindestprüfstoff gehörende Veröffentlichungen, soweit diese unter die recherchierten Gebiete fallen

Während der internationalen Recherche konsultierte elektronische Datenbank (Name der Datenbank und evtl. verwendete Suchbegriffe)

EPO-Internal, WPI Data, PAJ, BIOSIS, CHEM ABS Data

C. ALS WESENTLICH ANGESEHENE UNTERLAGEN

Kategorie*	Bezeichnung der Veröffentlichung, soweit erforderlich unter Angabe der in Betracht kommenden Teile	Betr. Anspruch Nr.
X	<p>WO 94 06419 A (LOHMANN THERAPIE SYST LTS ;MUELLER WALTER (DE); ANHAEUSER DIETER () 31. März 1994 (1994-03-31) Seite 3, Absatz 3 Seite 4, Absatz 1 Seite 5, Absatz 3 -Seite 6, Absatz 2 Seite 10, Absatz 2; Ansprüche 1-3,5,6,8; Abbildungen 3,5; Beispiel 1 Seite 7, Absatz 2 -Seite 8, Absatz 5 ----- -/--</p>	1-6

Weitere Veröffentlichungen sind der Fortsetzung von Feld C zu entnehmen

Siehe Anhang Patentfamilie

* Besondere Kategorien von angegebenen Veröffentlichungen :

A Veröffentlichung, die den allgemeinen Stand der Technik definiert, aber nicht als besonders bedeutsam anzusehen ist

E älteres Dokument, das jedoch erst am oder nach dem internationalen Anmeldedatum veröffentlicht worden ist

L Veröffentlichung, die geeignet ist, einen Prioritätsanspruch zweifelhaft erscheinen zu lassen, oder durch die das Veröffentlichungsdatum einer anderen im Recherchenbericht genannten Veröffentlichung belegt werden soll oder die aus einem anderen besonderen Grund angegeben ist (wie ausgeführt)

O Veröffentlichung, die sich auf eine mündliche Offenbarung, eine Benutzung, eine Ausstellung oder andere Maßnahmen bezieht

P Veröffentlichung, die vor dem internationalen Anmeldedatum, aber nach dem beanspruchten Prioritätsdatum veröffentlicht worden ist

T Spätere Veröffentlichung, die nach dem internationalen Anmeldedatum oder dem Prioritätsdatum veröffentlicht worden ist und mit der Anmeldung nicht kollidiert, sondern nur zum Verständnis des der Erfindung zugrundeliegenden Prinzips oder der ihr zugrundeliegenden Theorie angegeben ist

X Veröffentlichung von besonderer Bedeutung; die beanspruchte Erfindung kann allein aufgrund dieser Veröffentlichung nicht als neu oder auf erfinderteicher Tätigkeit beruhend betrachtet werden

Y Veröffentlichung von besonderer Bedeutung; die beanspruchte Erfindung kann nicht als auf erfinderteicher Tätigkeit beruhend betrachtet werden, wenn die Veröffentlichung mit einer oder mehreren anderen Veröffentlichungen dieser Kategorie in Verbindung gebracht wird und diese Verbindung für einen Fachmann naheliegend ist

Z Veröffentlichung, die Mitglied derselben Patentfamilie ist

Datum des Abschlusses der internationalen Recherche

10. Juli 2000

Absenddatum des internationalen Recherchenberichts

19/07/2000

Name und Postanschrift der internationalen Recherchenbehörde
Europäisches Patentamt, P.B. 5818 Patentlaan 2
NL - 2280 HV Rijswijk
Tel. (+31-70) 340-2040, Tx. 31 651 epo nl,
Fax: (+31-70) 340-3016

Bevollmächtigter Bediensteter

Marttin, E

1

INTERNATIONALER RECHERCHENBERICHT

Int. Nationales Aktenzeichen

PCT/EP 00/02042

C.(Fortsetzung) ALS WESENTLICH ANGESEHENE UNTERLAGEN		
Kategorie*	Bezeichnung der Veröffentlichung, soweit erforderlich unter Angabe der in Betracht kommenden Teile	Betr. Anspruch Nr.
X	WO 97 35564 A (LOHMANN THERAPIE SYST LTS ;VON KLEINSORGEN BRITTA (DE); VON KLEINS) 2. Oktober 1997 (1997-10-02)	1,2,6
A	Seite 1, Absatz 1 Seite 5, Absatz 2 - Absatz 4 Seite 6, Zeile 4 - Zeile 23 Seite 11, Absatz 3 Seite 14, Absatz 2 -Seite 15, letzter Absatz; Abbildungen 1,2 Seite 19, Absatz 2 Ansprüche 1-11	2-5
X	GB 845 841 A (MEYER F) 24. August 1960 (1960-08-24) Seite 1, Spalte 1, Zeile 8 - Zeile 11 Seite 2, Spalte 2, Zeile 76 - Zeile 113 Seite 3, Spalte 1, Zeile 2 - Zeile 62 Seite 3, Spalte 2, Zeile 81 - Zeile 115; Beispiele 2,4 Seite 4, Spalte 1, Zeile 21 - Zeile 23; Ansprüche; Beispiele 2,3	1,6
A	EP 0 306 636 A (LOHMANN THERAPIE SYST LTS) 15. März 1989 (1989-03-15) Spalte 1, Zeile 1 - Zeile 3 Spalte 1, Zeile 33 - Zeile 58 Spalte 2, Zeile 47 -Spalte 3, Zeile 1 Spalte 3, Zeile 7 - Zeile 15 Spalte 5, Zeile 2 - Zeile 33; Ansprüche 1-6; Beispiele 5,6	3,4
A	US 4 879 119 A (KONNO YUTAKA ET AL) 7. November 1989 (1989-11-07) Spalte 3, Zeile 61 -Spalte 4, Zeile 30; Ansprüche 1,6; Abbildung 2	1,6
A	DATABASE WPI Section Ch, Week 198108 Derwent Publications Ltd., London, GB; Class A96, AN 1981-12555D XP002142198 & JP 55 160717 A (TOYO INK MFG CO), 13. Dezember 1980 (1980-12-13) Zusammenfassung	1,6

INTERNATIONALER RECHERCHENBERICHT

Angaben zu Veröffentlichungen, die zur selben Patentfamilie gehören

Int. J.ionales Aktenzeichen

PCT/EP 00/02042

Im Recherchenbericht angeführtes Patentdokument	Datum der Veröffentlichung	Mitglied(er) der Patentfamilie	Datum der Veröffentlichung
WO 9406419 A	31-03-1994	DE 4230589 C	03-02-1994
		AT 140152 T	15-07-1996
		DE 59303207 D	14-08-1996
		DK 659075 T	11-11-1996
		EP 0659075 A	28-06-1995
		ES 2091627 T	01-11-1996
		GR 3020996 T	31-12-1996
		JP 8501302 T	13-02-1996
		US 5569484 A	29-10-1996
		WO 9735564 A	02-10-1997
AU 2155597 A	17-10-1997		
CA 2250025 A	02-10-1997		
CN 1219126 A	09-06-1999		
CZ 9803063 A	13-01-1999		
EP 0889723 A	13-01-1999		
NO 984458 A	24-11-1998		
NZ 332033 A	29-09-1999		
PL 329196 A	15-03-1999		
SK 130298 A	10-03-1999		
GB 845841 A			
EP 0306636 A	15-03-1989	DE 3727214 A	23-02-1989
		AT 71023 T	15-01-1992
		AU 1935688 A	09-03-1989
		CA 1336368 A	25-07-1995
		CZ 8805591 A	16-12-1998
		DD 281987 A	29-08-1990
		DE 3867391 A	13-02-1992
		WO 8901410 A	23-02-1989
		DK 183289 A, B,	14-04-1989
		FI 891773 A, B,	13-04-1989
		GR 3003494 T	17-02-1993
		HR 920833 B	31-10-1998
		HU 53576 A, B	28-11-1990
		IE 60688 B	10-08-1994
		IL 87159 A	25-05-1992
		JP 2500183 T	25-01-1990
		JP 2919845 B	19-07-1999
		NO 890185 A, B,	23-02-1989
		NZ 225243 A	28-05-1991
		PL 165836 B	28-02-1995
PT 88137 A, B	30-06-1989		
SI 8811566 A	31-12-1995		
YU 156688 A	30-04-1990		
ZA 8804678 A	29-03-1989		
US 4879119 A	07-11-1989	JP 60174716 A	09-09-1985
		EP 0153200 A	28-08-1985
		US 4685911 A	11-08-1987
JP 55160717 A	13-12-1980	KEINE	